

PIÑONES DENTADOS MECANIZADOS Y TEMPLADOS READY FOR ASSEMBLY SPROCKETS

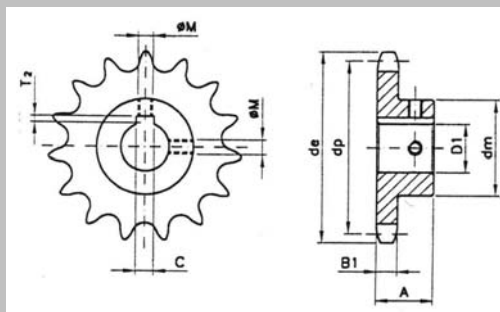
Descripción:

La nueva gama de piñones mecanizados de Weda Transmisiones permite un uso inmediato, eliminando operaciones adicionales de mecanizado.

Con unos precios altamente competitivos los piñones ya vienen predisuestos con agujero pulido, chavetero y prisioneros. Todo ello con la calidad del templado por inducción en los dientes que redobla la duración de la vida del piñón. Mejorando así el funcionamiento de la transmisión.

Características:

Dientes templados por inducción (HRC 50)
Diámetro del agujero con tolerancia H7, Rugosidad RA 1,6
Chavetero según DIN 6885 NFE 22.175
Alineado en un diente
Con 2 agujeros para prisioneros



DIAMETRO AGUJERO			ANCHO CHAVETERO		PROF. CHAVETERO		DIAM. PRISIONERO
D.10	H7	+0.015	3	H9	+0.025	1.4	+0.10
		-0.00			-0.00		-0.0
D.12	H7	+0.018	4	H9	+0.030	1.8	+0.10
		-0.00			-0.00		-0.0
D.14	H7	+0.018	5	H9	+0.030	2.3	+0.10
		-0.00			-0.00		-0.0
D.15	H7	+0.018	5	H9	+0.030	2.3	+0.10
		-0.00			-0.00		-0.0
D.16	H7	+0.018	5	H9	+0.030	2.3	+0.10
		-0.00			-0.00		-0.0
D.18	H7	+0.018	6	H9	+0.030	2.8	+0.10
		-0.00			-0.00		-0.0
D.19	H7	+0.021	6	H9	+0.030	2.8	+0.10
		-0.00			-0.00		-0.0
D.20	H7	+0.021	6	H9	+0.030	2.8	+0.10
		-0.00			-0.00		-0.0
D.22	H7	+0.021	6	H9	+0.030	2.8	+0.10
		-0.00			-0.00		-0.0
D.24	H7	+0.021	8	H9	+0.036	3.3	+0.20
		-0.00			-0.00		-0.0
D.25	H7	+0.021	8	H9	+0.036	3.3	+0.20
		-0.00			-0.00		-0.0
D.28	H7	+0.021	8	H9	+0.036	3.3	+0.20
		-0.00			-0.00		-0.0
D.30	H7	+0.021	8	H9	+0.036	3.3	+0.20
		-0.00			-0.00		-0.0
D.32	H7	+0.025	10	H9	+0.036	3.3	+0.20
		-0.00			-0.00		-0.0
D.35	H7	+0.025	10	H9	+0.036	3.3	+0.20
		-0.00			-0.00		-0.0
D.38	H7	+0.025	10	H9	+0.036	3.3	+0.20
		-0.00			-0.00		-0.0
D.40	H7	+0.025	12	H9	+0.043	3.3	+0.20
		-0.00			-0.00		-0.0
D.42	H7	+0.025	12	H9	+0.043	3.3	+0.20
		-0.00			-0.00		-0.0
D.45	H7	+0.025	14	H9	+0.043	3.8	+0.20
		-0.00			-0.00		-0.0
D.48	H7	+0.025	14	H9	+0.043	3.8	+0.20
		-0.00			-0.00		-0.0
D.50	H7	+0.025	14	H9	+0.043	3.8	+0.20
		-0.00			-0.00		-0.0

PIÑONES DENTADOS MECANIZADOS Y TEMPLADOS
READY FOR ASSEMBLY SPROCKETS

3/8" x 7/32"
9,525 x 5,72 mm
06B-1

para cadenas de rodillos
 según DIN 8187
 ISO/R 606

Cadena mm
 Paso 9,525
 Long. Interna 5,72
 Rollo - diam. 6,35
 Espesor corona B1 5,3

Material C-43

Z	de	Dp	dm	A	Diámetro agujero (D1)
10	34.5	30.82	24'	20	10"
			26'		12
			29'		14
			24'		10"
11	37.5	33.80	26'	25	12
			29'		14
			30'		15
			31'		16
			24'		10"
12	40.5	36.80	26'	25	12
			29'		14
			30'		15
			31'		16
13	43.5	39.80	28	25	12
			31'		14
			34'		15
			34'		16
14	46.5	42.80	31	25	18
			35'		19
			35'		12
			35'		14
			35'		15
15	49.5	45.81	34	25	16
			42'		18
			42'		19
			42'		20
			42'		22
16	52.5	48.82	37	28	24
			42'		25
			42'		12
			42'		14
			42'		15
17	55.5	51.83	40	28	16
			46'		18
			46'		19
			46'		20
			46'		22
18	58.6	54.85	40	28	24
			43		25
			43		12
			43		14
			43		15
19	61.6	57.87	40	28	16
			45		18
			45		19
			45		20
			45		22
20	64.6	60.89	40	28	24
			46		25
			46		12
			46		14
			46		15
21	67.6	63.91	46	28	16
			48		18
			48		19
			48		20
			48		22
22	70.6	66.93	48	28	24
			50		25
			50		12
			50		14
			50		15
23	73.7	69.95	50	28	16
			52		18
			52		19
			52		20
			52		22
24	76.7	72.97	50	28	24
			54		25
			54		12
			54		14
			54		15
25	79.7	76.00	50	28	16
			57		18
			57		19
			57		20
			57		22
30	94.8	91.12	60	30	24
			60		25
			60		12
			60		14
			60		15

PIÑONES DENTADOS MECANIZADOS Y TEMPLADOS
 READY FOR ASSEMBLY SPROCKETS

1/2" x 5/16"
12,7 x 7,75 mm
08B-1

para cadenas de rodillos
 según DIN 8187
 ISO/R 606

Cadena _____ mm
 Paso 12,7
 Long. Interna 7,75
 Rollo - diam. 8,51
 Espesor corona B1 7,2

Material C-43

Z	de	Dp	dm	A	Diámetro agujero (D1)
10	45.9	41.10	26	25	12
			31'		14
11	49.9	45.07	29	25	15
			31'		16
			37'		12
12	53.9	49.07	33	28	14
			40'		15
			41'		16
			42'		18
13	57.9	53.06	37	28	19
			42'		12
			45'		14
14	61.9	57.07	41	28	15
			48'		16
			33		18
15	65.9	61.09	45	28	19
			52'		20
			33		22
16	69.9	65.10	50	28	24
			57'		25
			33		28
17	74.0	69.11	52	28	30
			52		15
			56		16
18	78.0	73.14	56	28	18
			52		19
			52		20
19	82.0	77.16	60	28	22
			52		24
			55		25
20	86.0	81.19	64	28	28
			55		30
			55		32
21	90.1	85.22	68	28	35
			55		38
			60		16
22	94.1	89.24	70	28	18
			55		19
			65		20
23	98.1	93.27	70	28	22
			65		24
			65		25

24	102.1	97.29	65	28	19
			70		20
					22
					24
					25
					28
					30
					32
					35
					38
25	106.2	101.33	65	28	19
			70		20
					22
					24
					25
					28
					30
					32
					35
					38
30	126.3	121.50	75	30	25
			80		28
					30
					32
					35
					38

PIÑONES DENTADOS MECANIZADOS Y TEMPLADOS
READY FOR ASSEMBLY SPROCKETS

Z	de	Dp	dm	A	Diámetro agujero (D1)	
10	58.3	51.37	35	25	15	
			42		16	
11	63.2	56.34	37	30	18	
					47	19
			20			
			24			
			25			
12	68.2	61.34	42	30	28	
					51	15
			16			
			18			
			19			
			13		73.2	66.32
57	22					
	24					
	25					
28						
14	78.2	71.34	52	30	30	
					32	
					19	
					20	
					22	
					24	
					25	
					28	
					30	
					32	
15	83.2	76.36	57	30	19	
					20	
					22	
					24	
					25	
					28	
					30	
					32	
					35	
					19	
16	88.3	81.37	60	30	20	
					22	
					24	
					25	
					28	
					30	
					32	
					35	
					38	
					19	
17	93.3	86.39	60	30	20	
					22	
					24	
					25	
					28	
					30	
					32	
					35	
					38	
					19	
18	98.3	91.42	60	30	20	
			70		22	
					24	
					25	
					28	
					30	
32						
35						
38						
40						
42						
19	103.3	96.45	60	30	19	
			70		20	
					22	
					24	
					25	
					28	
30						
32						
35						
38						
40						
42						
20	108.4	101.49	65	30	19	
			70		20	
					22	
					24	
					25	
					28	
30						
32						
35						
38						
40						
42						
21	113.4	106.52	65	30	19	
			70		20	
					22	
					24	
					25	
					28	
30						
32						
35						
38						
40						
42						
22	118.4	111.55	65	30	19	
			70		20	
					22	
					24	
					25	
					28	
30						
32						
35						
38						
40						
42						
23	123.5	116.58	65	30	19	
			70		20	
					22	
					24	
					25	
					28	
30						
32						
35						
38						
40						
42						

5/8" x 3/8"
15,875 x 9,65 mm
10B-1

para cadenas de rodillos
según DIN 8187
ISO/R 606

Cadena mm
Paso 15,875
Long. Interna 9,65
Rollo - diam. 10,16
Espesor corona B1 9,1

Material C-43

24	128.5	121.62	65	30	19
			70		20
			80		22
					24
					25
					26
					30
					32
					35
25	133.6	126.66	65	30	38
			70		40
			80		42
					19
					20
					22
					24
					25
					26
	28				
	30				
	32				
	35				
	38				
	40				
	42				

PIÑONES DENTADOS MECANIZADOS Y TEMPLADOS
READY FOR ASSEMBLY SPROCKETS

3/4" x 7/16"
19,05 x 11,68 mm
12B-1

para cadenas de rodillos
según DIN 8187
ISO/R 606

Cadena mm
Paso 19,05
Long. Interna 11,68
Rollo - diam. 12,07
Espesor corona B1 11,1

Material C-43

Z	de	dp	dm	A	Diámetro agujero (D1)	
10	69.8	61.64	42	30	19	
					20	
					24	
					25	
					19	
11	75.8	67.61	46	35	20	
					24	
					25	
					19	
					20	
12	81.8	73.60	52	35	22	
					24	
					25	
					28	
					30	
			32			
			35			
			38			
			19			
			20			
13	87.8	79.53	58	35	22	
					24	
					25	
					28	
					30	
			32			
			35			
			38			
			19			
			20			
14	93.8	85.61	60	35	22	
			64		24	
			67		25	
			65		28	
			70		30	
			75		32	
			80		35	
15	99.8	91.63	70	35	38	
					40	
					19	
					20	
					22	
			24			
			25			
			28			
			30			
			32			
16	105.8	97.65	65	35	35	
			70		38	
			75		40	
			80		42	
			85		45	
17	111.9	103.67	80	35	48	
					50	
					55	
			70		35	25
			28			
			30			
			32			
18	117.9	109.71	80	35	35	
					38	
					40	
					42	
					45	
			48			
			50			
			25			
			28			
			30			
19	123.9	115.75	80	35	32	
					35	
					38	
			70		35	28
			30			
			32			
			35			
20	130.0	121.78	80	35	40	
					42	
					45	
					48	
					50	
			25			
			28			
			30			
			32			
			21		136.0	127.62
80	30					
90	32					
95	35					
100	38					
105	40					
110	42					
22	142.0	133.86	70	40	45	
			80		48	
			90		50	
			95		25	
			100		28	
			105		30	
			110		32	
23	148.1	139.90	70	40	35	
			80		38	
			90		40	
			95		42	
			100		45	
			105		48	
			110		50	
24	154.1	145.94	70	40	25	
			80		28	
			90		30	
			95		32	
			100		35	
			105		38	
			110		40	
25	160.2	152.00	70	40	42	
			80		45	
			90		48	
			95		50	
			100		25	
			105		28	
			110		30	

PIÑONES DENTADOS MECANIZADOS Y TEMPLADOS
READY FOR ASSEMBLY SPROCKETS

1" x 17,02"
25,4 x 17,02 mm
16B-1

para cadenas de rodillos
según DIN 8187
ISO/R 606

Cadena mm
Paso 25,4
Long. Interna 17,02
Rollo -diam. 15,88
Espesor corona B1 16,2

Material C-43

Z	de	dp	dm	A	Diámetro agujero (D1)	
11	101.7	90.14	61	40	25	
			65		28	
					67	30
						32
12	109.7	98.14	69	40	35	
					38	
					40	
					42	
					25	
					28	
					30	
					32	
					35	
					38	
13	117.7	106.12	78	40	40	
					42	
					45	
					48	
					50	
					25	
					28	
					30	
					32	
					35	
14	125.7	114.15	70	40	38	
			80		40	
					84	42
			45			
			48			
			50			
			25			
			28			
			30			
			32			
35						
15	133.7	122.17	70	40	38	
			80		40	
					92	42
			45			
			48			
			50			
			25			
			28			
			30			
			32			
35						
16	141.8	130.20	80	45	38	
			100		40	
					100	42
			45			
			48			
			50			
			25			
			28			
			30			
			32			
35						
17	149.8	138.22	80	45	38	
			100		40	
					100	42
			45			
			48			
			50			
			25			
			28			
			30			
			32			
35						
18	157.8	146.28	80	45	38	
			100		40	
					100	42
			45			
			48			
			50			
			25			
			28			
			30			
			32			
35						
19	165.9	154.33	80	45	38	
			100		40	
					100	42
			45			
			48			
			50			
			25			
			28			
			30			
			32			
35						
20	173.9	162.38	80	45	38	
			100		40	
					100	42
			45			
			48			
			50			
			25			
			28			
			30			
			32			
35						
21	182.0	170.43	80	50	38	
			100		40	
					110	42
			45			
			48			
			50			
			25			
			28			
			30			
			32			
35						
22	190.1	178.48	80	50	38	
			100		40	
					110	42
			45			
			48			
			50			
			25			
			28			
			30			
			32			
35						
23	198.1	186.53	80	50	38	
			100		40	
					110	42
			45			
			48			
			50			
			25			
			28			
			30			
			32			
35						
24	206.2	194.59	80	50	38	
			100		40	
					110	42
			45			
			48			
			50			
			25			
			28			
			30			
			32			
35						

			80		25
					28
					30
			100		32
					35
					38
					40
					42
			110		45
					48
					50