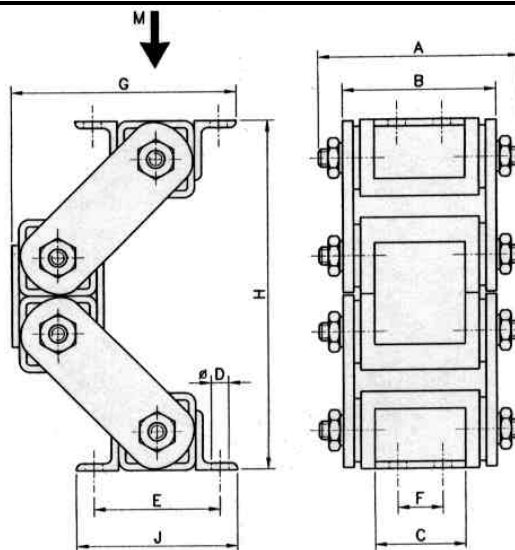


ELEMENTOS OSCILANTES TIPO "HC"
 OSCILLATING-MOUNTING TYPE "HC"

 **RESATEC AG**



TIPO TYPE	A	B	C	∅D	E	F	G	G _{max}	H	H _{min}	J	CARGA LOAD M en N	PESO WEIGHT Kg
HC6	138	117	65	13	100	40	180	205	290	190	120	500-1500	6,9
HC7	168	142	80	13	115	48	201	225	335	235	135	1100-3200	13,5
HC8	195	164	100	17	130	60	224	260	360	250	160	2400-7000	20,5



WEDA TRANSMISIONES S.L.

C./Circunvalación, 45
 Tel. 93 719 05 57 - Fax 93 718 24 43
 08210 BARBERÀ DEL VALLÈS (Barcelona)
 E-mail: rcarner.weda@nexo.es