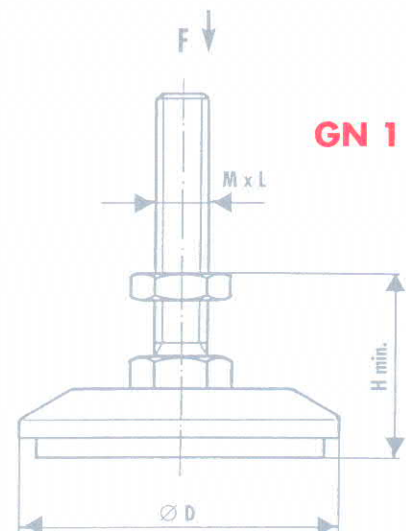
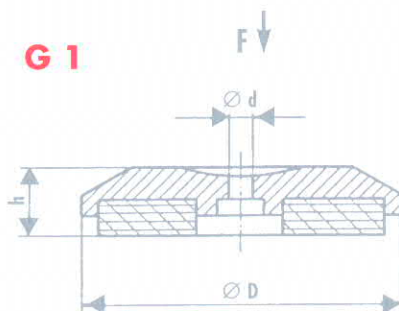




## Schwingungsdämpfer Typ G 1 – GN 1 Anti vibration mounting Type G 1 – GN 1



Typ Type	Art. Nr. Art. no	M x L	Ø D	Ø d	H min.	h	F max kg	Gew./kg Weight
G 1 – 80	250 100 80	–	80	6	–	18	250	0,13
G 1 – 130	250 101 30	–	130	6	–	22	800	0,47
GN 1 – 80	251 100 80	M 12 x 80	80	6	30	18	250	0,21
GN 1 – 80	251 100 81	M 16 x 120	80	6	34	18	250	0,35
GN 1 – 130	251 101 30	M 20 x 120	130	6	43	22	800	0,81



Die RESATEC Schwingungsdämpfer Typ G 1/GN 1 besteht aus einem Aluminium-Gussdeckel mit aufgeleimter Sylomer Körperschalldämmplatte. Das zusätzliche Nivelliersystem mit verzinkter Schraube ist mit dem Deckel verbunden und frei drehbar. Ein Gefälle von ca. 5° kann problemlos aufgenommen werden. Die Typen G 1/GN 1 haben eine Eigenfrequenz von 15 – 25 Hz im Belastungsbereich.

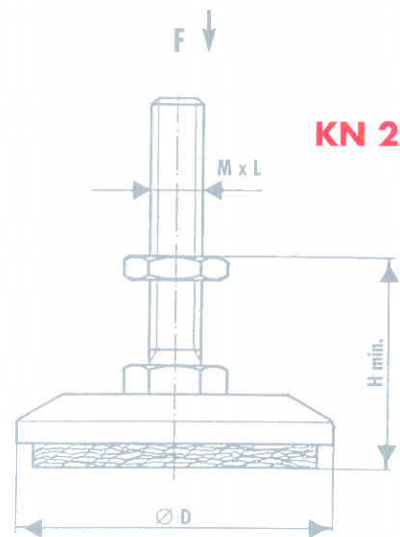
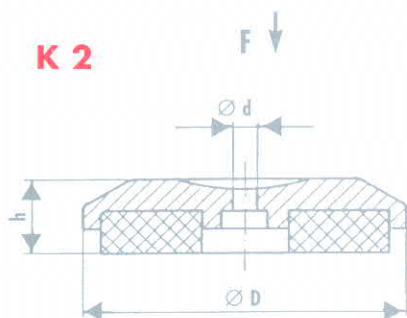
*The RESATEC Anti-vibration mounting Typ G 1/GN 1 is made of an aluminium cast cover with a Sylomer anti-vibration and noiselimiting plate. The additional levelling system with a zinc plated bolt is connected to the cover and free turnable. The system can take up a 5° angle for base correction. The types G 1/GN 1 have a natural frequency of 15 – 25 Hz within the recommended loading range.*

**Einsatzgebiet:** Schwingungs- und Körperschallisolierende Lagerung von: Ventilatoren – Klimageräten – Haushaltsmaschinen – Handlinggeräten – Transportanlagen – Pumpen und dergleichen.

**Applications:** Anti-vibration an noise dampening suspensions for: Ventilators – Air conditioners – conveying and handling systems – Household appliances – Pumps – Compressors etc.



**Schwingungsdämpfer**  
**Typ K 2 – KN 2**  
**Anti vibration mounting**  
**Type K 2 – KN 2**



Typ Type	Art. Nr. Art. no	M x L	Ø D	Ø d	H min.	h	F max kg	Gew./kg Weight
K 2 – 80	250 400 80	–	80	6	–	28	1000	0,27
K 2 – 130	250 401 30	–	130	6	–	32	2500	0,92
K 2 – 170	250 401 70	–	170	–	–	40	7000	3,72
KN 2 – 80	251 400 80	M 16 x 120	80	6	44	28	1000	0,48
KN 2 – 130	251 401 30	M 20 x 120	130	6	51	32	2500	1,30

Die RESATEC Schwingungsdämpfer Typ K 2/KN 2 besteht aus einem Aluminium-Gussdeckel (Typ K2-170 Sphäroguss) mit aufgeleimtem Kissen aus rostfreiem Stahldraht. Das zusätzliche Nivelliersystem mit verzinkter Schraube ist mit dem Deckel verbunden und frei drehbar. Ein Gefälle von ca. 5° kann problemlos aufgenommen werden.

Die Typen K 2/KN 2 haben eine Eigenfrequenz von 15 – 25 Hz im Belastungsbereich.



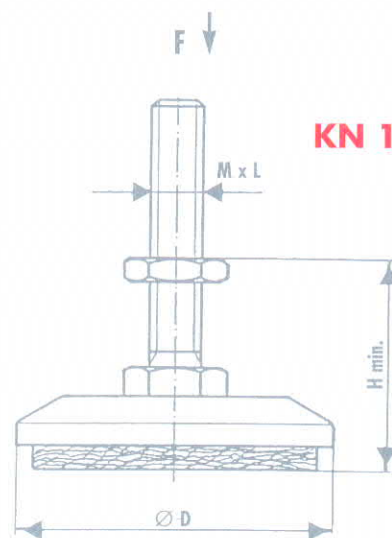
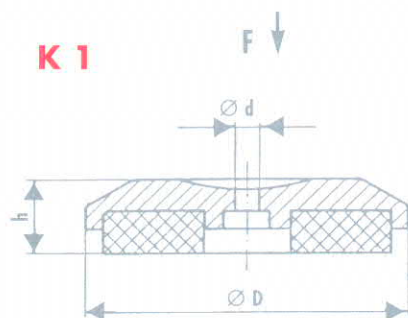
*The RESATEC Anti-vibration mounting Typ K 2/KN 2 is made of an aluminium cast cover (Type K2-170 spheroidal graphiti cast iron) with a stainless steel wire cushion. The additional levelling system with a zinc plated bolt is connected to the cover and free turnable. The system can take up a 5° angle for base correction. The types K 2/KN 2 have a natural frequency of 15 – 25 Hz within the recommended loading range.*

**Einsatzgebiet:** Elastische Lagerungen von Maschinen mit hohen Anforderungen an die Isolierwirkung wie: Schleifmaschinen – Honmaschinen – Stanzen – Pressen – Läppmaschinen – Transformatoren und dergleichen.

**Applications:** Elastic suspension with high demand of clamping efficiency for: Grinding – Honing – Pressing – Folding machines – Transformers etc.



## Schwingungsdämpfer Typ K 1 - KN 1 Anti vibration mounting Type K 1 - KN 1



Typ Type	Art. Nr. Art. no	M x L	Ø D	Ø d	H min.	h	F max kg	Gew./kg Weight
K 1 - 80	250 300 80	-	80	6	-	18	1000	0,19
K 1 - 130	250 301 30	-	130	6	-	22	2500	0,65
K 1 - 170	250 301 70	-	170	-	-	30	7000	3,30
KN 1 - 80	251 300 80	M 16 x 120	80	6	34	18	1000	0,40
KN 1 - 130	251 301 30	M 20 x 120	130	6	41	22	2500	1,00



Die RESATEC Schwingungsdämpfer Typ K 1/KN 1 besteht aus einem Aluminium-Gussdeckel (Typ K1-170 Sphäroguss) mit aufgeleimtem Kissen aus rostfreiem Stahldraht. Das zusätzliche Nivelliersystem mit verzinkter Schraube ist mit dem Deckel verbunden und frei drehbar. Ein Gefälle von ca. 5° kann problemlos aufgenommen werden.

Die Typen K 1/KN 1 haben eine Eigenfrequenz von 20 - 25 Hz im Belastungsbereich.

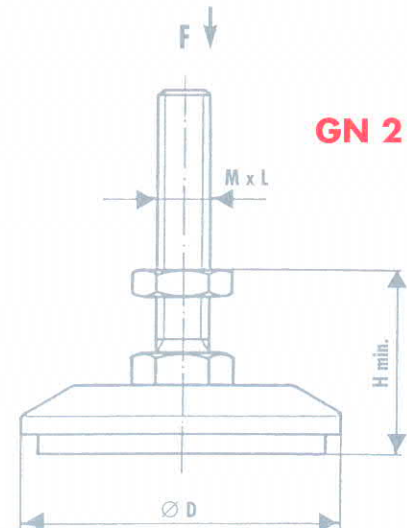
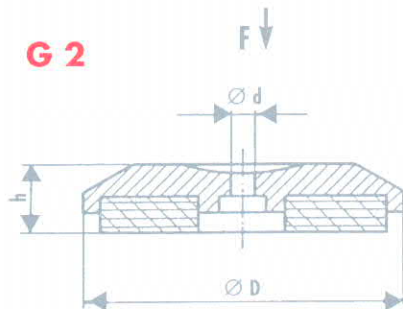
*The RESATEC Anti-vibration mounting Typ K 1/KN 1 is made of an aluminium cast cover (Type K1-170 spheroidal graphite cast iron) with a stainless steel wire cushion. The additional levelling system with a zinc plated bolt is connected to the cover and free turnable. The system can take up a 5° angle for base correction. The types K 1/KN 1 have a natural frequency of 20 - 25 Hz within the recommended loading range.*

**Einsatzgebiet:** Vibrationsdämpfende Lagerungen von Maschinen mit hohen Anforderungen an Stabilität und Isolierung wie: Fräsmaschinen - Drehmaschinen und dergleichen.

**Applications:** Anti-vibration and noise dampening suspensions with high stability for: Drilling-Milling and printing machines- Hydraulic presses etc.



**Schwingungsdämpfer**  
**Typ G 2 – GN 2**  
**Anti vibration mounting**  
**Type G 2 – GN 2**



Typ Type	Art. Nr. Art. no	M x L	Ø D	Ø d	H min.	h	F max kg	Gew./kg Weight
G 2 – 80	250 200 80	–	80	6	–	16	500	0,13
G 2 – 130	250 201 30	–	130	6	–	20	1600	0,48
GN 2 – 80	251 200 80	M 12 x 80	80	6	30	16	500	0,22
GN 2 – 80	251 200 81	M 16 x 120	80	6	34	16	500	0,35
GN 2 – 130	251 201 30	M 20 x 120	130	6	43	20	1600	0,84

Die RESATEC Schwingungsdämpfer Typ G 2/GN 2 besteht aus einem Aluminium-Gussdeckel mit aufgeleimter Isolierplatte. Das zusätzliche Nivelliersystem mit verzinkter Schraube ist mit dem Deckel verbunden und frei drehbar. Ein Gefälle von ca. 5° kann problemlos aufgenommen werden.

Die Typen G 2/GN 2 haben eine Eigenfrequenz von 30 – 40 Hz im Belastungsbereich.



*The RESATEC Anti-vibration mounting Typ G 2/GN 2 is made of an aluminium cast cover with a self-adhesive isolation plate. The additional levelling system with a zinc plated bolt is connected to the cover and free turnable. The system can take up a 5° angle for base correction.*

*The types G 2/GN 2 have a natural frequency of 30 – 40 Hz within the recommended loading range.*

**Einsatzgebiet:** Vibrationsdämpfende Lagerungen von Maschinen mit hohen Stabilitätsanforderungen wie: Werkzeugmaschinen – Bearbeitungszentren – Montageautomaten – Textilmaschinen und dergleichen.

**Applications:** Anti-vibration and noise dampening suspensions with high stability for: Processing machines – Assembly-units – Textile and other machines.