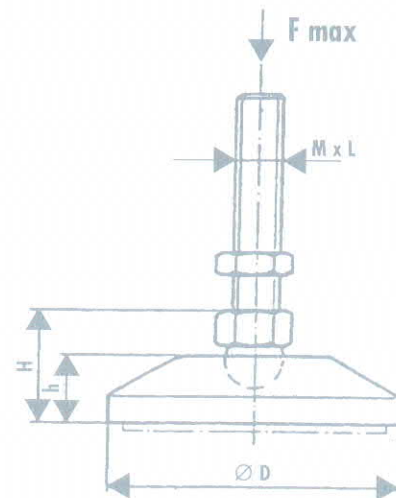




Nivellierfuss Typ VP Levellingfoot Type VP



Typ Type	Art. Nr. Art. no	Ø D	H	h	M x L	F max kg	Gew./kg Weight
VP- 50 M10x 30	330 200 50	50	35	20	M 10 x 30	400	0,07
VP- 50 M10x 60	330 200 51	50	35	20	M 10 x 60	400	0,08
VP- 50 M12x 65	330 200 52	50	35	20	M 12 x 65	500	0,10
VP- 50 M16x 70	330 200 53	50	37	20	M 16 x 70	600	0,15
VP- 50 M16x120	330 200 54	50	37	20	M 16 x 120	600	0,22
VP- 60 M10x 60	330 200 63	60	35	20	M 10 x 60	400	0,07
VP- 60 M12x 65	330 200 60	60	35	20	M 12 x 65	500	0,10
VP- 60 M16x 70	330 200 61	60	37	20	M 16 x 70	600	0,16
VP- 60 M16x120	330 200 62	60	37	20	M 16 x 120	600	0,23
VP- 80 M12x 65	330 200 80	80	35	20	M 12 x 65	800	0,11
VP- 80 M16x 70	330 200 81	80	37	20	M 16 x 70	800	0,17
VP- 80 M16x120	330 200 82	80	37	20	M 16 x 120	800	0,24
VP- 80 M20x120	330 200 83	80	37	20	M 20 x 120	800	0,34
VP-100 M16x 70	330 201 02	100	37	20	M 16 x 70	800	0,19
VP-100 M16x120	330 201 01	100	37	20	M 16 x 120	800	0,26
VP-100 M20x120	330 201 00	100	37	20	M 20 x 120	800	0,36

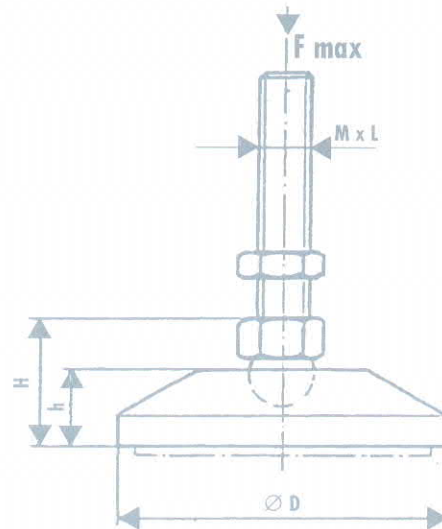


Fuss PA schwarz, glasfaserverstärkt, Schraube verzinkt mit Kugelgelenk, frei drehbar. Kann mit Kontermutter geliefert werden. Körperschalldämmplatte auf sep. Massblatt.

Foot PA black, fibre-reinforced, bolt galvanized with balljoint, free turnable. Can be supplied with levelling nut. Noise- and vibration-limiting plate see sep. page.



Nivellierfuss Typ IP (inox) Levellingfoot Type IP (inox)



Typ Type	Art. Nr. Art. no	Ø D	H	h	M x L	F max kg	Gew./kg Weight
IP- 50 M10x 60	340 200 51	50	35	20	M 10 x 60	400	0,08
IP- 50 M12x 65	340 200 52	50	35	20	M 12 x 65	500	0,10
IP- 50 M16x 70	340 200 53	50	37	20	M 16 x 70	600	0,15
IP- 50 M16x120	340 200 54	50	37	20	M 16 x 120	600	0,22
IP- 60 M10x 60	340 200 63	60	35	20	M 10 x 60	400	0,07
IP- 60 M12x 65	340 200 60	60	35	20	M 12 x 65	500	0,11
IP- 60 M16x 70	340 200 61	60	37	20	M 16 x 70	600	0,16
IP- 60 M16x120	340 200 62	60	37	20	M 16 x 120	600	0,23
IP- 80 M12x 65	340 200 80	80	35	20	M 12 x 65	800	0,12
IP- 80 M16x 70	340 200 81	80	37	20	M 16 x 70	800	0,17
IP- 80 M16x120	340 200 82	80	37	20	M 16 x 120	800	0,24
IP- 80 M20x120	340 200 83	80	37	20	M 20 x 120	800	0,34
IP-100 M16x 70	340 201 02	100	37	20	M 16 x 70	800	0,19
IP-100 M16x120	340 201 01	100	37	20	M 16 x 120	800	0,25
IP-100 M20x120	340 201 00	100	37	20	M 20 x 120	800	0,36

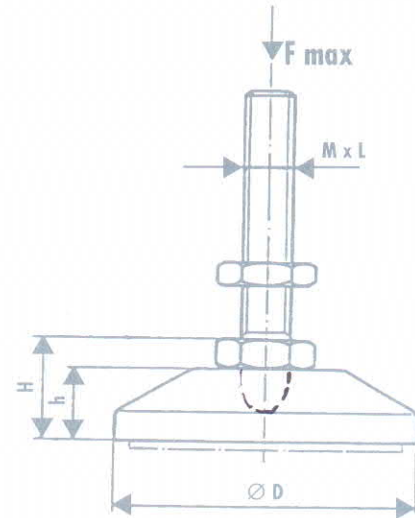


Fuss PA schwarz, glasfaserverstärkt, Schraube rostfrei mit Kugelgelenk, frei drehbar. Kann mit Kontermutter geliefert werden. Körperschalldämmplatte auf sep. Massblatt.

Foot PA black, fibre-reinforced, bolt stainless steel with balljoint, free turnable. Can be supplied with levelling nut. Noise- and vibration-limiting plate see sep. page.



Nivellierfuss Typ KP Levellingfoot Type KP



Typ Type	Art. Nr. Art. no	Ø D	H	h	M x L	F max kg	Gew./kg Weight
KP- 50.M16x 70	350 200 50	50	39	20	M 16 x 70	600	0,04
KP- 60.M16x 70	350 200 60	60	39	20	M 16 x 70	600	0,05
KP- 60.M20x 70	350 200 61	60	39	20	M 20 x 70	800	0,06
KP- 60.M20x120	350 200 62	60	39	20	M 20 x 120	800	0,08
KP- 80.M16x 70	350 200 80	80	39	20	M 16 x 70	600	0,06
KP- 80.M20x 70	350 200 81	80	39	20	M 20 x 70	800	0,07
KP- 80.M20x120	350 200 82	80	39	20	M 20 x 120	800	0,09
KP-100.M16x 70	350 201 00	100	39	20	M 16 x 70	600	0,08
KP-100.M20x 70	350 201 01	100	39	20	M 20 x 70	800	0,09
KP-100.M20x120	350 201 02	100	39	20	M 20 x 120	800	0,11



Fuss und Schraube PA schwarz, glasfaserverstärkt mit Kugelgelenk, frei drehbar.
Körperschalldämmplatte auf sep. Massblatt.

Foot and bolt PA black, fibreglass reinforced with ball joint, free turnable.
Noise- and vibration-limiting plate see sep. page.

